

JG 205 系列轴径式张力传感器

高防护等级 IP 68

能够在相当恶劣的条件下正常工作

10倍过载保护能力

无需重新标定

紧凑而结实的设计

安装不占用空间

额定量程从125 —1500N

适合较为广泛的应用

不锈钢制造

耐腐蚀、可靠性高



● JG 205系列

经证明，JG205是能够在绝大多数恶劣环境下正常的运行、比如安装在腐蚀性的化学液体中、高温或高湿的环境下，这是因为它有着结实耐久的设计。这个系列的传感器是非常适合纺织行业的应用，比如丝光处理设备、拉幅热定型机、涂布机和复合机等。JG205系列能够与FMS全系列的变送器配套使用。

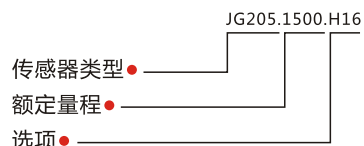
● 功能描述

每个传感器内置由箔式应变计组成的全桥惠斯通测量电路执行实际的材料张力测量。传感器采取双孔弹性臂结构设计以消除偏载对传感器测量精度的影响，确保张力测量满足最高的精度和可靠性要求。JG205保护性很高，防护等级为IP68。传感器由全部密封的不锈钢制造并带有密封的PG电缆接头。

● 选项

H16 = 带格兰头，工作温度最高150°C

● 订货代码（例如）



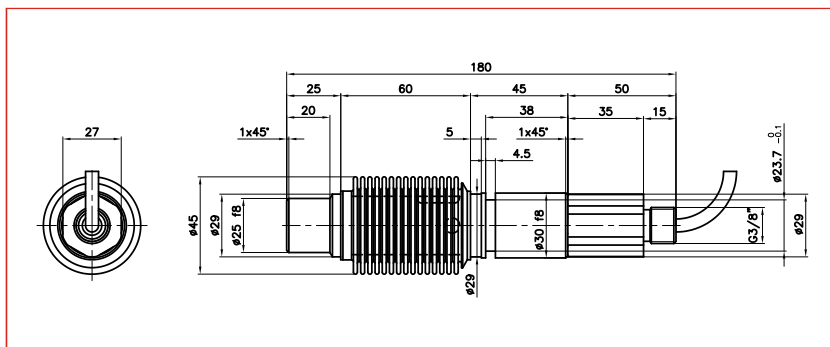
● 供货范围

张力传感器、操作说明书、标准工作温度下带5米电缆

● 非供货范围

轴承、安装螺丝、H16选项下高温工作的电缆需单独订购

● 尺寸规格 mm



● 量程规格

传感器	额定量程
JG 205.125	125
JG 205.250	250
JG 205.500	500
JG 205.1000	1000
JG 205.1500	1500

● 技术参数

信号灵敏度	1.8mV/V
灵敏度误差	< ± 0.2%
精度级别	± 0.5% (Fnominal)
温度系数	± 0.1% / 10K [0.0055% / °F]
温度范围	-10...+60°C
输入阻抗	350Ω
桥路电压	1...12VDC
过载能力	10倍额定量程
传感器材质	不锈钢
防护等级	IP 68
重量	0.7kg